
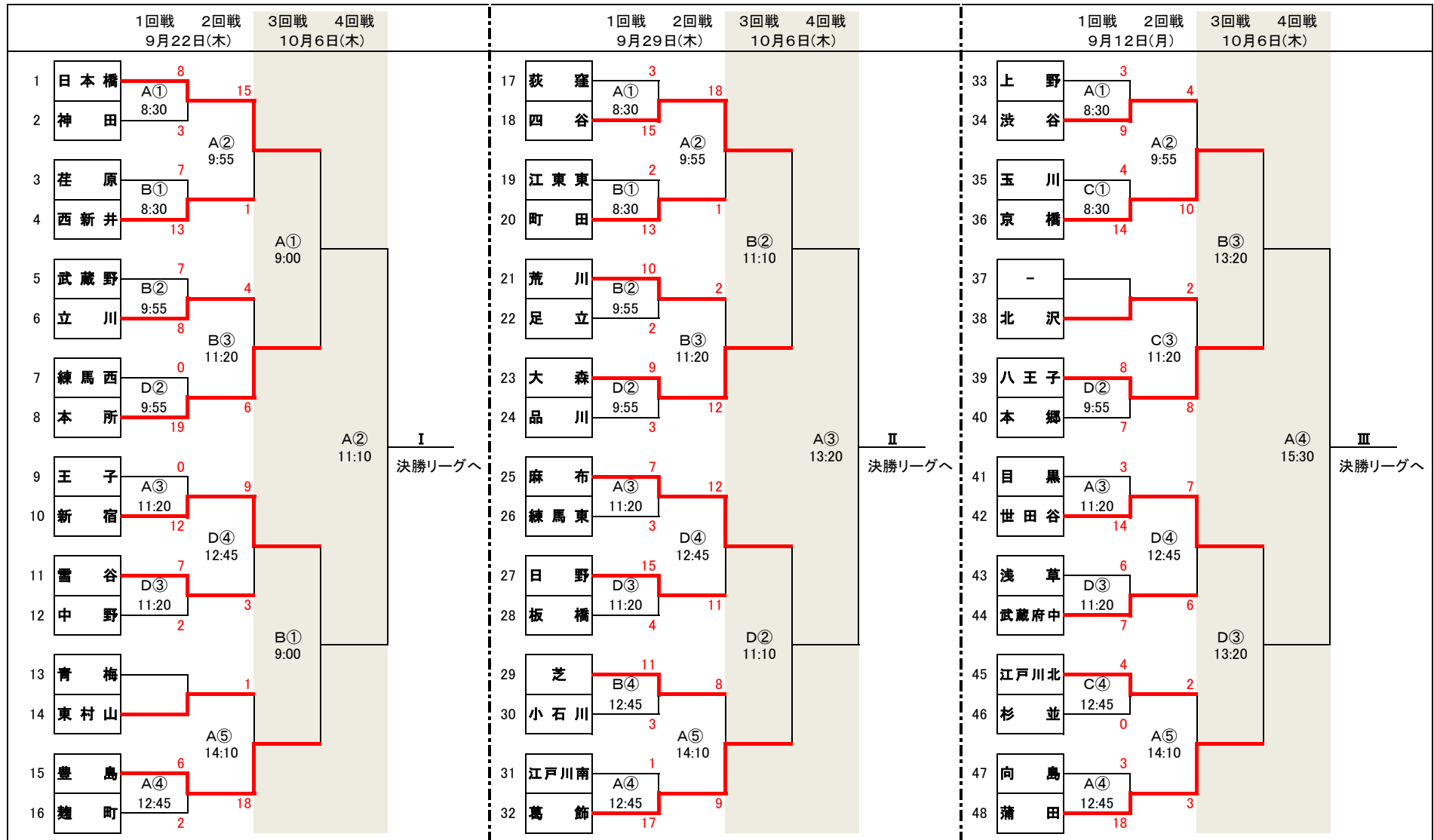


※表中の上段のチームが一塁側ベンチを使用してください
 ※試合中の連絡先は、携帯電話090-3006-5368(大会当日のみ)です。
 大会本部は、神宮外苑球場「日の丸グラウンド」前です。

令和4年 主催:東京税理士会 後援:東京税理士協同組合
第130回支部対抗野球大会

※雨天等による順延・中止は専用ホームページでお知らせします
 (URLは、https://www.tokyozeirishikai.or.jp/kousei/) 
 携帯電話からはこちらのQRコードで読み込んでください。



※決勝リーグ(2時間)は、総当り戦の勝敗で順位を決定する。(30分間隔ほか)

	I	II	III
I		①	②
II	①		③
III	②	③	

決勝リーグ
10月27日予定

- ① 9:00 ~ 11:00
- ② 11:30 ~ 13:30
- ③ 14:00 ~ 16:00

注)1勝1敗で3チームとも並んだ場合は、代表者1名によるジャンケンにより勝敗を決定する。

※2回戦まで1時間10分 (15分間隔)

※3・4回戦 1時間40分 (30分間隔)

●試合開始前の各試合野球場グラウンド内

小嶋 隆志	ヒマラヤ	ケヤキ	大塚台
野村 浩	B	D	E
野村 浩	日の式	種	種
野村 浩	A	C	種
野村 浩	木村		

※1回戦の各試合
 1回戦の各試合
 1回戦の各試合